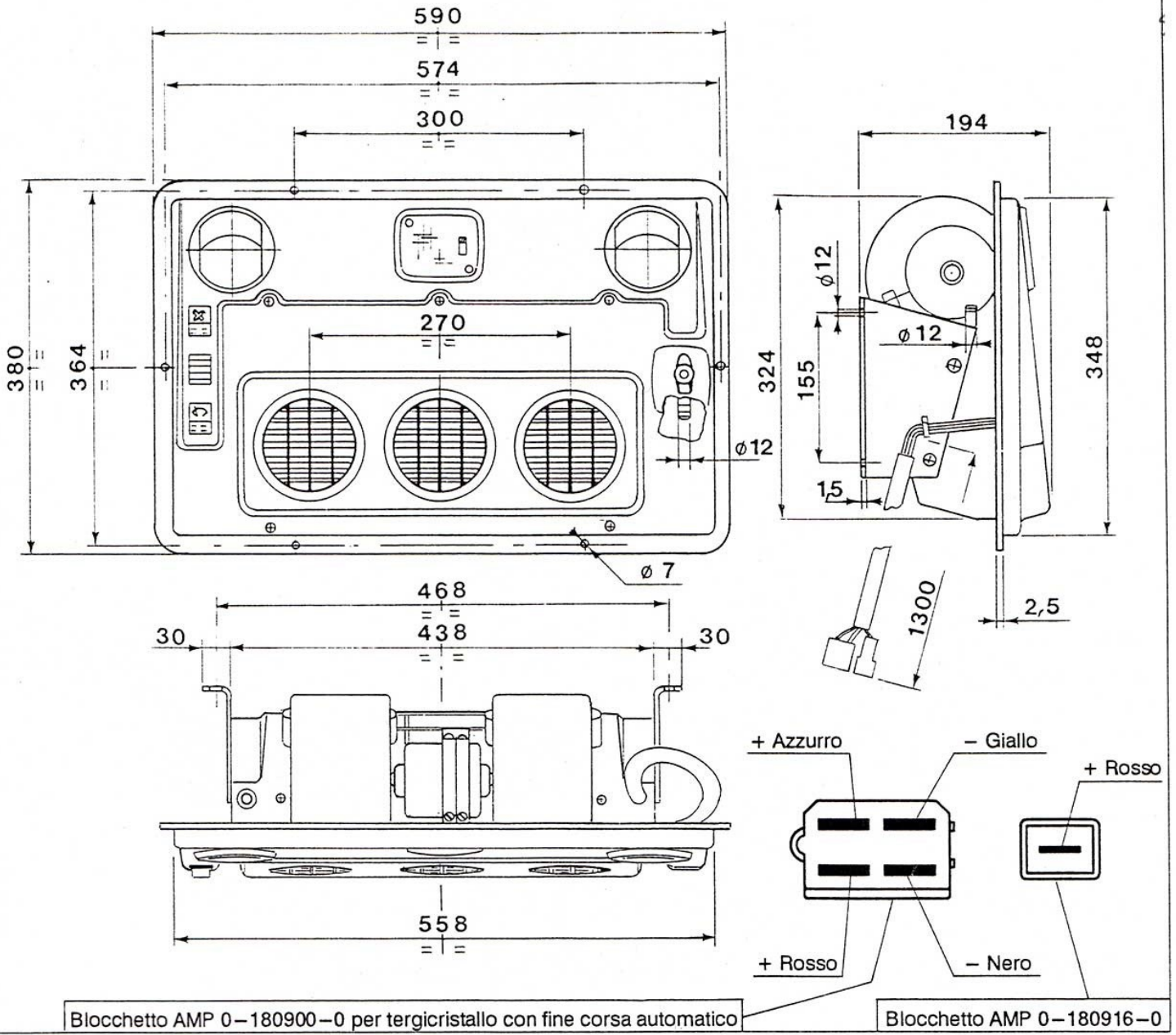


ARTICOLO	CARATTERISTICHE	CODICE
Riscaldatore sottotetto	5.000 Kcal/h 24 V.cc 2 velocita'	3200.2005



DATI TECNICI

Tensione di prova ai faston motore:		13 - 26 V.cc		
Potenza calorifica alla massima velocita':		0 - 80°C		
Fluido circolante:		acqua senza additivi		
potenza calorifica	portata d'acqua	perdita di carico lato acqua	portata aria alla max. velocita'	potenza assorbita alla max. velocita'
Kcal/h	l/min.	mH2O	m3/h	W
5.000	10	7,2	700	190

* Motore lunga durata

* Peso 4,6 Kg.

* A richiesta si fornisce il ventilatore munito di protezione termica ed amperometrica sulle 2 velocita' in caso di blocco accidentale della ventola